

COLLECTION

STORES LAMES BOIS

LENGLART

Colony

COLLECTION COLONY

Rêves d'une lumière voluptueusement tamisée par la richesse et la chaleur de bois et fibres végétales. AMI COLONY vous entraîne au travers ses atmosphères et sensations.

STORES LAMES BOIS INTERIEURS

■ « AMISHADE BOIS » LES STORES VENITIENS BOIS :

- Collection de 5 largeurs de lames: 25, 35, 50 et 70 mm et lame courbe ENVOL 75 mm
- Nouvelles lames fonctionnelles et créatives
- «OBSCURITE» pour l'occultation
- L'impériale lame de largeur 90 mm

VARIATIONS des essences, teintés, patines et coloris :

- Variation **TRADITION** : 30 essences et coloris
- Variation **LAQUE** : 8 laquages
- Variation **TENDANCE** : 6 tonalités satinées
- Variation **BAROQUE** : 4 patines riches et provocantes
- Variation **MAROQUIN** : 6 teintures

■ « AMIDRAP BOIS » LES STORES LAMES BOIS VERTICALES :

- Lames bois - SLAT 89 mm, une sélection novatrice et élégante - 30 coloris
- « L'EXCEPTIONNELLE » - L'EFFILÉE - LAMES 150 MM

■ CLASSEMENT AU FEU : B-s2-do exigence **M1**

STORES LAMES BOIS EXTERIEURS

■ « SIESTA BOIS » BRISE SOLEIL BOIS EXTERIEUR :

Lumière filtrée en extérieur pour vos toitures verre et vérandas
Panneaux verticaux orientables ou à enroulement

■ « ANDALUZ BOIS » LES STORES VENITIENS BOIS EXTERIEURS :

La redécouverte exclusive de façades habillées de lames bois orientables et relevables.

■ « ELEGANZA BOIS » :

Brise-soleil orientable et relevable
Guidé latéralement par coulisses

Ce catalogue est une sélection de nos collections: merci de nous consulter pour tous choix et projets spécifiques

STORES LAMES de 25mm

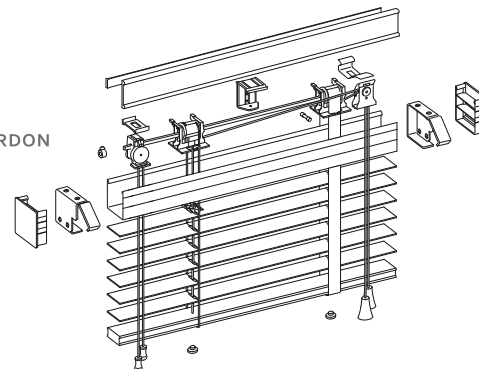
superficie max 3 m²
poids : 1 kg 85 /m²
largeur minima / maxima
300 mm / 1400 mm
hauteur minima / maxima
300 mm / 2500 mm

ENCOMBREMENT REPLIE:

HAUTEUR STORE	ECHELLE	GALON
50 cm	11,5 cm	15 cm
100 cm	19 cm	24,5 cm
150 cm	27 cm	34 cm
200 cm	35 cm	43 cm
250 cm	42 cm	51 cm



- MANŒUVRE MANUELLE PAR CORDON
- DROITE-GAUCHE OU GROUPÉE



STORES LAMES de 35mm

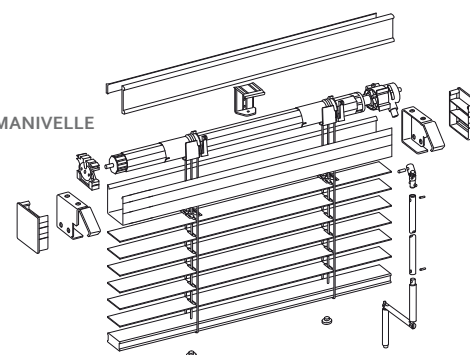
superficie max 5 m²
poids : 2 kg /m²
largeur minima / maxima
300 mm / 2000 mm
hauteur minima / maxima
300 mm / 3500 mm

ENCOMBREMENT REPLIE:

HAUTEUR STORE	ECHELLE	GALON
50 cm	11,5 cm	13,5 cm
100 cm	18 cm	20 cm
150 cm	24 cm	26 cm
200 cm	30 cm	32 cm
250 cm	36 cm	38 cm



- COMMANDE MANUELLE PAR MANIVELLE



STORES LAMES DE 50mm

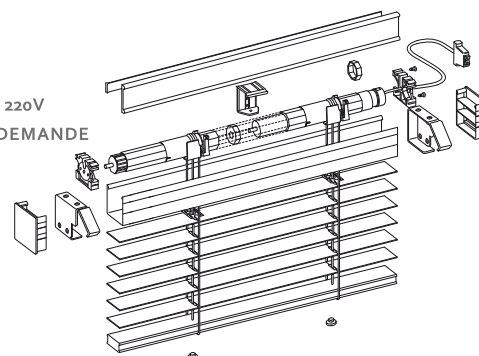
superficie max 7,5 m²
poids : 2 kg 10 /m²
largeur minima / maxima
300 mm / 3000 mm
hauteur minima / maxima
300 mm / 3500 mm

ENCOMBREMENT REPLIE:

HAUTEUR STORE	ECHELLE	GALON
50 cm	11 cm	12 cm
100 cm	15 cm	17,5 cm
150 cm	20 cm	22,5 cm
200 cm	23,5 cm	27 cm
250 cm	27,5 cm	32 cm
300 cm	31,5 cm	37 cm



- MANŒUVRE ÉLECTRIQUE
- MOTORISATION TUBULAIRE 220V
- TOUS AUTOMATISMES SUR DEMANDE



STORES LAMES de 70mm

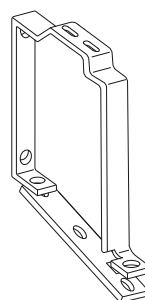
superficie max 7,5 m²
poids : 2 kg 10 /m²
largeur minima / maxima
300 mm / 3000 mm
hauteur minima / maxima
300 mm / 3500 mm

ENCOMBREMENT REPLIE:

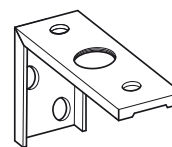
HAUTEUR STORE	ECHELLE	GALON
100 cm	12 cm	12 cm
150 cm	15 cm	15 cm
200 cm	18 cm	18 cm
250 cm	22 cm	22 cm
300 cm	25 cm	25 cm
350 cm	29 cm	29 cm



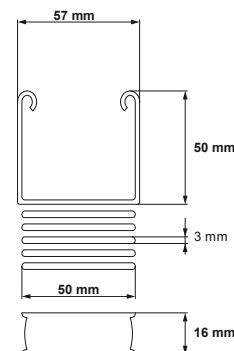
Cantonnière bois: ép. 1cm



pose plafond



pose murale



dimensions en mm

Possibilité de classement au feu B-s2-Do exigence **M1**

Note importante: Ces stores sont réalisés en bois. Le bois peut varier en tons, grains, et est sensible aux déformations. Placer des stores dans un espace humide peut voiler les lames de stores.



lame: largeur 25mm (échelle 1)



lame: largeur 35mm (échelle 1)



lame: largeur 50mm (échelle 1)



lame: largeur 70mm (échelle 1)



lame courbe novatrice ENVOL : largeur 75mm (échelle 1)

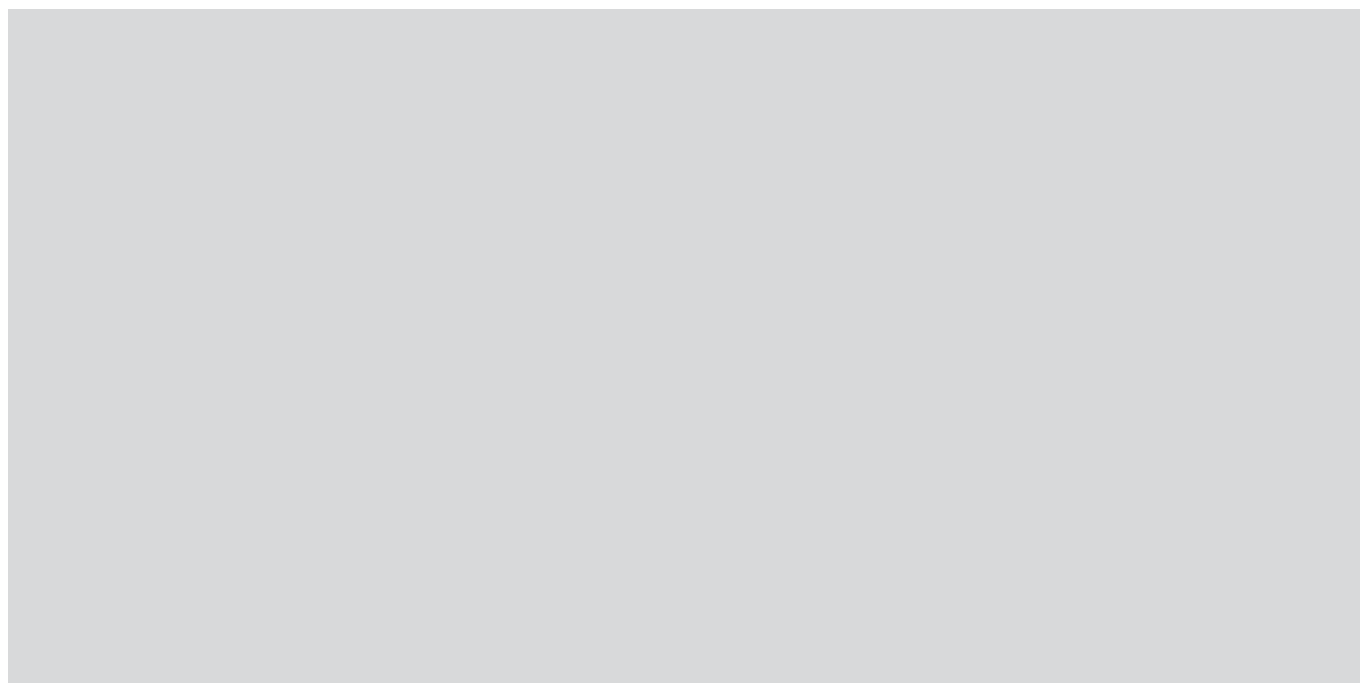
LAMES « OBSCURITÉ »

LAMES D'OCCULTATION POUR HOTELLERIE / NAVALE / AERONAUTIQUE

Largeurs : 35, 50, 70 mm - Coulisses latérales cintrables - Lames sans perforation



OBSCURITE



L'impériale - lame 90 mm - coloris Variation Tradition et Tendance



DIMENSION LAMES	LARGEURS GALONS
25 mm	16 mm
35 mm	16 mm
50 mm	25/38 mm
70 mm	38 mm
75 mm	38 mm

- LARGEURS DISPONIBLES -



16 mm



25 mm



38 mm

- CHOIX COLORIS -



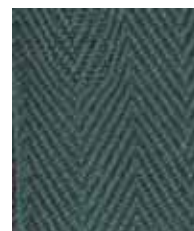
32



31



19



20



30



14



23



24



28



25



64



26



27



16



29



13



12



79



54



10

. A la commande : si le coloris du galon n'est pas précisé, nous l'assortissons à la couleur de la lame, ainsi que le coloris de l'échelle.

. Les galons et échelles sont spécialement tissés pour stores vénitiens bois.



PALETTE TEINTES ET COLORIS

AMISHADE BOIS

6 VARIATIONS

STORES VENITIENS BOIS INTERIEUR

DIMENSIONS LAMES: 25 mm - 35 mm - 50 mm - 70 mm - envol 75 mm « aile d'avion » - 90 mm



VARIATION
TRADITION

AMISHADE BOIS

STORES VENITIENS BOIS INTERIEUR





NOMADE



CIEL



ALEP



REDWOOD



MAKORE



ARCANÉ



WENGE



NOIX



ANANAS



AZUR



KOSIPE



ASSIE



TEXO



DOUVRE



PADOUK

VARIATION
TRADITION

30 ESSENCES ET COLORIS

AMISHADE BOIS

STORES VENITIENS BOIS INTERIEUR





ONERCIE



CUIVRE



FARINE



SEQUOIA



VIN ROUGE



JUDEE



JACARANDA



ANINGRE



COGNAC



MOUSSE



NOIR



RICIN



RAULI



CEMBRO



OURS POLAIRE

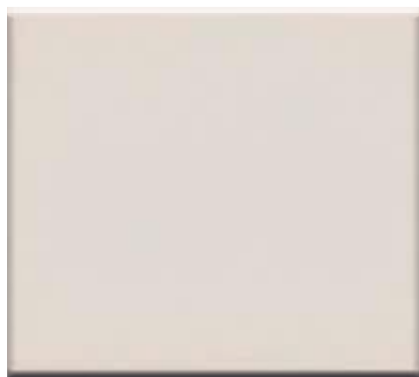
VARIATION
LAQUE

8 LAQUAGES ET COLORIS

AMISHADE BOIS

STORES VENITIENS INTERIEUR

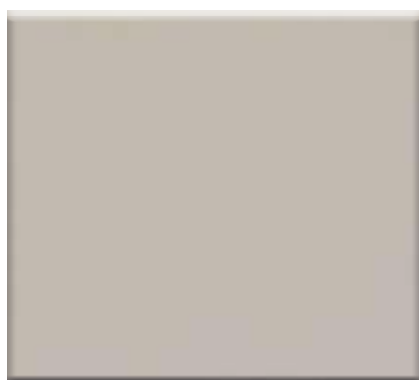




LUMINEUX



VEGETAL



NEBULEUX



THE



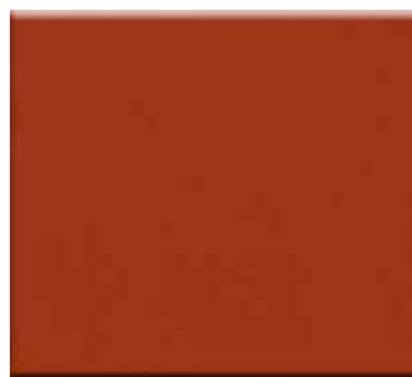
ESPRIT



CHATAIGNE



CANDIE



PERFECTO

VARIATION
TENDANCE

6 TONALITES SATINEES

AMISHADE BOIS

STORES VENITIENS BOIS INTERIEUR





VISON 81



SOUS BOIS 52



GRIS 43



CREME 50



DELICAT 82



ARDOISE 41

VARIATION
BAROQUE

4 PATINES ET COLORIS

AMISHADE BOIS

STORES VENITIENS BOIS INTERIEUR





OR



VIEIL OR



PLATINE ARGENT



ARGENT

VARIATION
MAROQUIN

LAMES AU CHOIX
50 / 70 ou 90 mm

6 TEINTURES

AMISHADE BOIS

STORES VENITIENS BOIS INTERIEUR



Dimension maximum unitaire : L : 140 cm - H : 300 cm - 19 coloris



BLANC 11



ANTRACITE 12



CARDINAL 12



PERLE 19



CAMEL 28

FONCE 30

STORES LAMES VERTICALES BOIS



MECANISME

- SECTION : L.43 x H. 35 mm
Aluminium : Coloris Bronze
- MANŒUVRE :
 - Manuelle
 - Orientation et rapatriement

LAME BOIS

- Finition SLAT
Lames SLAT 89
Lames plates :
 - Largeur 89 mm
 - Epaisseur 5 mm
- Bois : Abachi
- Superficie maximum : 9 M²
- Poids : 7 kg/M²

CLASSEMENT AU FEU

- Possibilité de classement B-s2, do -
Exigence **M1**

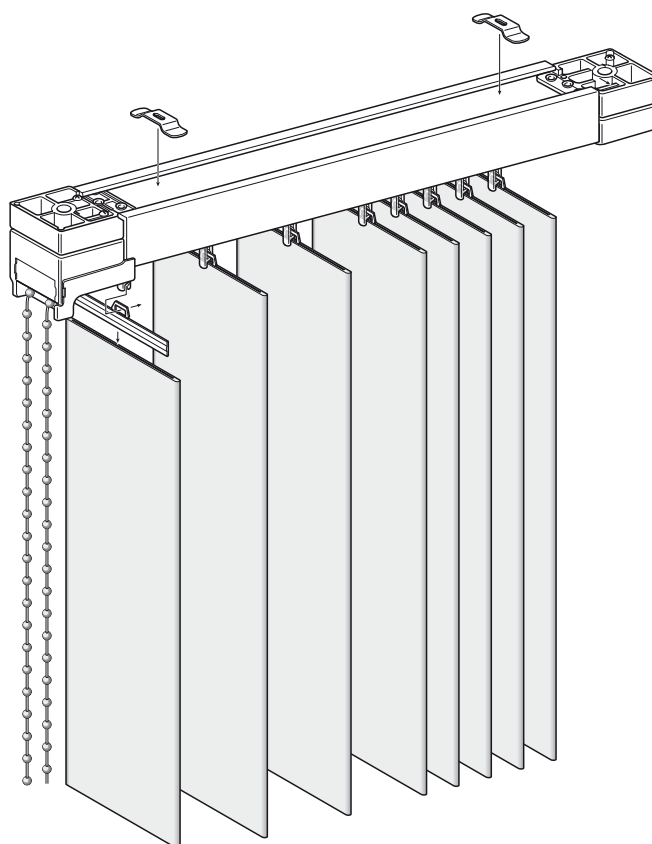
COLORIS / TEINTES

- 30 coloris VARIATION TRADITION
Tous les coloris et teintes sur devis

COLORIS / TEINTES

LARGEUR	
Minimum	400 mm
Maximum	3500 mm
HAUTEUR	
Minimum	300 mm
Maximum	3500 mm

ENCOMBREMENT REPLIE	
LARGEUR	STOCKAGE
50 cm	15 cm
100 cm	23 cm
150 cm	31 cm
200 cm	38 cm
250 cm	45 cm
300 cm	54 cm



Largeur échelle 1



AMIDRAP

CARATERISTIQUES

AMIDRAP

STORES LAMES VERTICALES BOIS

L'EXCEPTIONNELLE



MECANISME

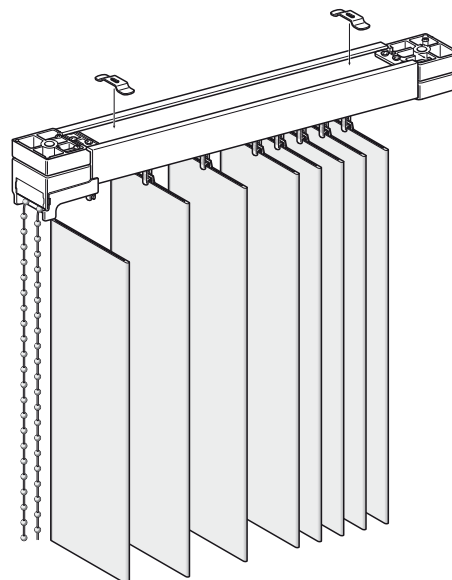
- SECTION : L. 43 x H. 35 mm
Aluminium : Coloris Bronze
- MANOEUVRE :
 - Manuelle
 - Orientation et rapatriement

LAME BOIS

- Finition EFFILEE
Lame EFFILEE 150 mm
Lames plates :
Largeur 150 mm / Epaisseur 5 mm
- Bois : Abachi
- Superficie maximum : 9 M²
Poids : 7 kg/M²
Dimension maximale : L. 350 cm - H. 300 cm

CLASSEMENT AU FEU

- Possibilité de classement B-s2, do -
Exigence **M1**

**■ COLORIS / TEINTES**

- 30 coloris VARIATION TRADITION
Tous coloris et tendance laque

Largeur échelle 1



SIESTA

STORES EXTERIEUR

SIESTA

STORES INTERIEUR - EXTERIEUR



■ QUALITES

Store d'ombrage et d'intimité
Résistant, esthétique et économique
Douceur de la lumière reçue

■ INTERIEUR / EXTERIEUR

Toute configuration en extérieur et en intérieur
selon votre imagination :
- Enroulement
- Claustra, panneaux coulissants et orientables
- Remontée style store bateau etc...

■ MECANISME

- Lames articulées de 25mm
- Manoeuvres :
 - Manuelle par cordon
ou
 - Par motorisation électrique
- Cantonnières découpées sur demande

■ TEINTES ET COLORIS

10 teintes standard
Autres coloris : sur demande

■ CLASSEMENT

- Possibilité de classement B-s2, do - Exigence M1
- Classement écologique

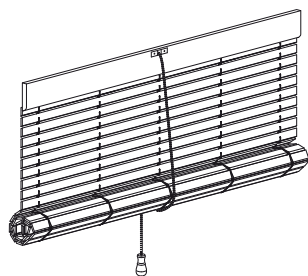
■ CARACTERISTIQUES TECHNIQUES

- Poids : 5 kg/M²
- Limites dimensionnelles :

LARGEUR	
MINIMUM	300 mm
MAXIMUM	2700 mm
HAUTEUR	
MINIMUM	400 mm
MAXIMUM	3000 mm

■ LAMES BOIS

- Bois : Pin soria
- Traitement autoclave







ANDALUZ

STORES BOIS EXTERIEUR

ANDALUZ

STORES VENITIENS BOIS EXTERIEUR



STORES VENITIENS BOIS EXTERIEUR

■ LAMES BOIS

- Bois : Pin soria
- Traitement autoclave
- Poids : 4 kg/M²
- Classement écologique
- Largeur au choix :
 - 50 mm : épaisseur 5mm
 - ou
 - 70 mm : épaisseur 5mm

■ TEINTES ET COLORIS

- 10 teintes standard
- Autres coloris : sur demande

■ CLASSEMENT

Possibilité de classement B-s2, do - Exigence M1

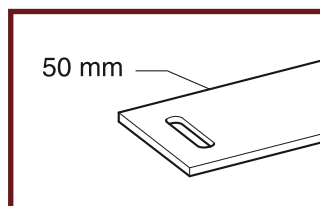
■ CARACTERISTIQUES

- Caisson : dimension 51/57 cm
- Guidage : câble remontée par échelles
- Manœuvre :
 - Manuelle par manivelle
 - ou
 - Par motorisation électrique
 - . moteur tubulaire 100 watts
 - . moteurs et commandes groupées
 - . télécommande domotique

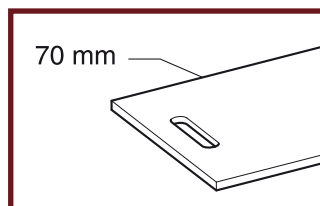
■ LIMITES DIMENSIONNELLES

- Largeur x Hauteur maximum : 160 cm x 350 cm
- Superficie maximum recommandée : 4 M²
- Poids maximum recommandé : 20 kg
- Encombrement du store replié :

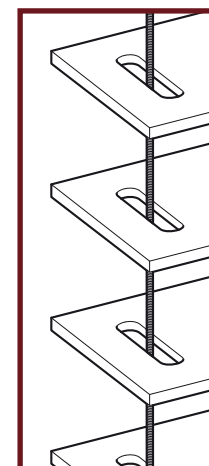
HAUTEUR DU STORE	LAMES 50 mm	LAMES 70 mm
100	24 cm	20,5 cm
150	32 cm	27 cm
200	40 cm	33,5 cm
250	48 cm	40 cm
300	56 cm	46,5 cm



Détail lame 50 mm

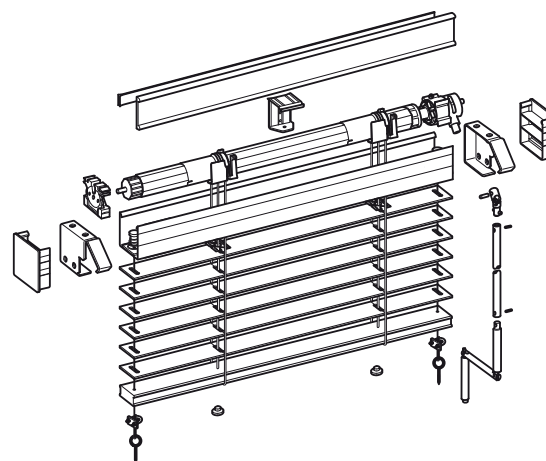


Détail lame 70 mm

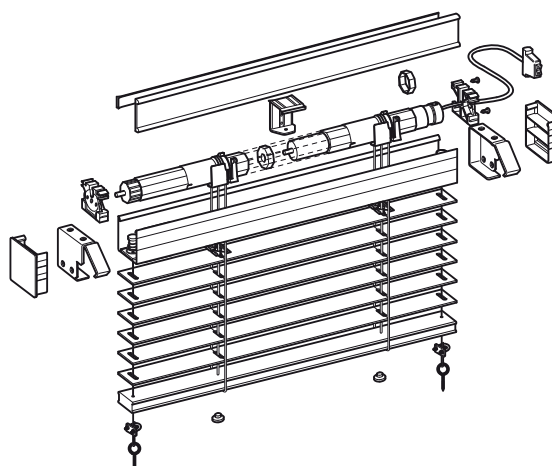


Détail câble

. MANŒUVRE : MANIVELLE



. MANŒUVRE : ELECTRIQUE



ANDALUZ

STORES BOIS EXTERIEUR

ANDALUZ

STORES VENITIENS BOIS **EXTERIEUR**



PALETTE DES TEINTES



DOUGLAS



PALISSANDRE



CHENE



NOIX

. AU CHOIX : LAMES LARGEUR 50 mm ou 70 mm



PIN



CHATAIGNE



BLANC



NOIR

ANDALUZ

STORES BOIS EXTERIEUR

ANDALUZ

STORES VENITIENS BOIS **EXTERIEUR**



ANDALUZ

STORES BOIS EXTERIEUR

ANDALUZ

STORES VENITIENS BOIS EXTERIEUR



STORES VENITIENS BOIS EXTERIEUR
 BRISE-SOLEIL ORIENTABLE ET RELEVABLE
 Guidé latéralement par coulisses

■ LAMES PROFILEES, ESTHETIQUES ET AERODYNAMIQUES

STORES BRISE-SOLEIL DE GRANDE DIMENSION

■ LAMES BOIS

- Bois : **RED CEDAR**, imputrescible
- Poids : 5 kg/M²
- Largeur des lames 90 mm
- Epaisseur des lames : 10 mm

■ TEINTES ET COLORIS

9 teintes standard
 Autres coloris : sur demande

■ CLASSEMENT

Possibilité de classement B-s2, do - Exigence **M1**

■ MANOEUVRE

- Dimensions du coffre 56 x 58 mm
- Lames guidées latéralement par coulisses aluminium
- Pitons de guidage encastrés dans les lames
- Manoeuvre
 - Manuelle par manivelle
 - ou
 - Par motorisation électrique

■ LIMITES DIMENSIONNELLES

Type de manoeuvre	Largeur minimum	Largeur maximum	Hauteur maximum
Manuelle	500 mm	2700 à 3000 mm	4000 mm
Motorisée	600 mm	2700 à 3000 mm	4000 mm

ELEGANZA 90

STORES BOIS EXTERIEUR

ELEGANZA 90

STORES VENITIENS BOIS EXTERIEUR

BRISE-SOLEIL ORIENTABLE ET RELEVABLE

Guidé latéralement par coulisses



ELEGANZA 90

STORES BOIS EXTERIEUR

ELEGANZA 90

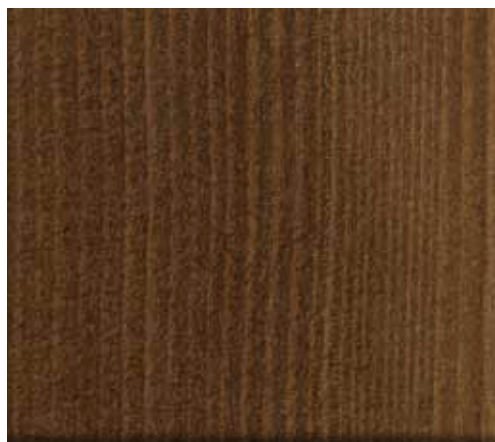
STORES VENITIENS BOIS EXTERIEUR
BRISE-SOLEIL ORIENTABLE ET RELEVABLE
Guidé latéralement par coulisses



STORES VENITIENS BOIS EXTERIEUR
BRISE-SOLEIL ORIENTABLE ET RELEVABLE
Guidé latéralement par coulisses



NATUREL



BIDOS



BILING



IROCO



NOIR



SAPIN



ACOBE



NEIGE



OCRE



LENGLART

SCULPTEUR D'ESPACE · HABILLEUR DE LUMIERE

■ NOTES

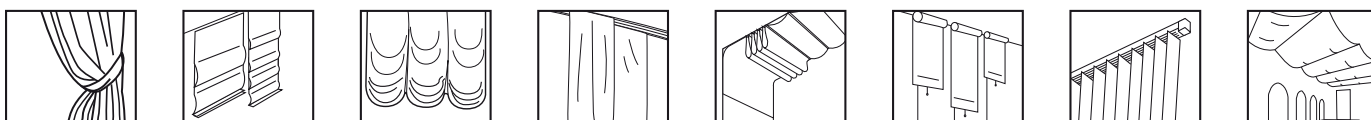
LENGLART

SCULPTEUR D'ESPACE • HABILLEUR DE LUMIERE

LES CLASSIQUES LENGLART

- Rideaux et voilages • Tentures • Tissu mural tendu • Velums • Plafonds tendus
- Stores textiles : - Stores enrouleurs "Rollami" et "Kassetami" - Stores drapés dits américains ou bateaux "Amistar"
- Stores festonnés ou bouillonnés - Jardin d'hiver "Amistar Garden"
- Stores lames textiles "Amidrap" - Parois japonnaises "Japaumi"
- Stores acoustiques - Isophoniques, thermiques

POUR HÔTELLERIE • HABITAT • SCÈNE • ENSEIGNEMENT • COLLECTIVITÉS



UN SAVOIR-FAIRE A VOS MESURES

- RECHERCHE / CREATION • CONFECTION / REALISATION • INSTALLATION

Issu d'une généalogie de tisseurs, Alain Lenglart maîtrise la texture et l'âme de cette noble matière : le tissu d'ameublement.

Ami A. Lenglart relève tous les défis sans jamais se départir de la méthode de la fiabilité, précision et rigueur qui ont bâti sa réputation.

Matériaux, mécanismes de pointes, textiles innovants, techniques et décoratifs, de sécurité classés au feu M1.

Grâce à son bureau d'études intégré, Ami A. Lenglart vous conseillera pour vos projets, vous proposera des solutions esthétiques et des technologies innovantes conformes à vos attentes.

La dextérité et le savoir-faire :

Un atelier de tapissières s'adaptant continuellement aux techniques les plus novatrices.

Souplesse - Performances - Compétences :

Qualité de formation d'une équipe rompue aux techniques les plus pointues - traditionnelles ou électriques.

Rechercher l'excellence, être créatif, maîtriser la réalisation, l'installation, Ami A. Lenglart vérifie chaque étape pour le succès de votre projet.





Colony

LENGLART

ANDALUZ
Store vénitien bois extérieur



LENGLART
SCULPTEUR D'ESPACE - HABILLEMENT DE LUMIERE

AMI LENGLART . 15, rue de la Tannerie . BP 20528 . 44105 NANTES Cedex 04
Tél : 02 40 46 41 42 . Fax : 02 40 46 17 76
. 182, rue du Château . 75014 PARIS . Tél : 01 77 17 38 47
www.lenglart.com . Email : contact@lenglart.com