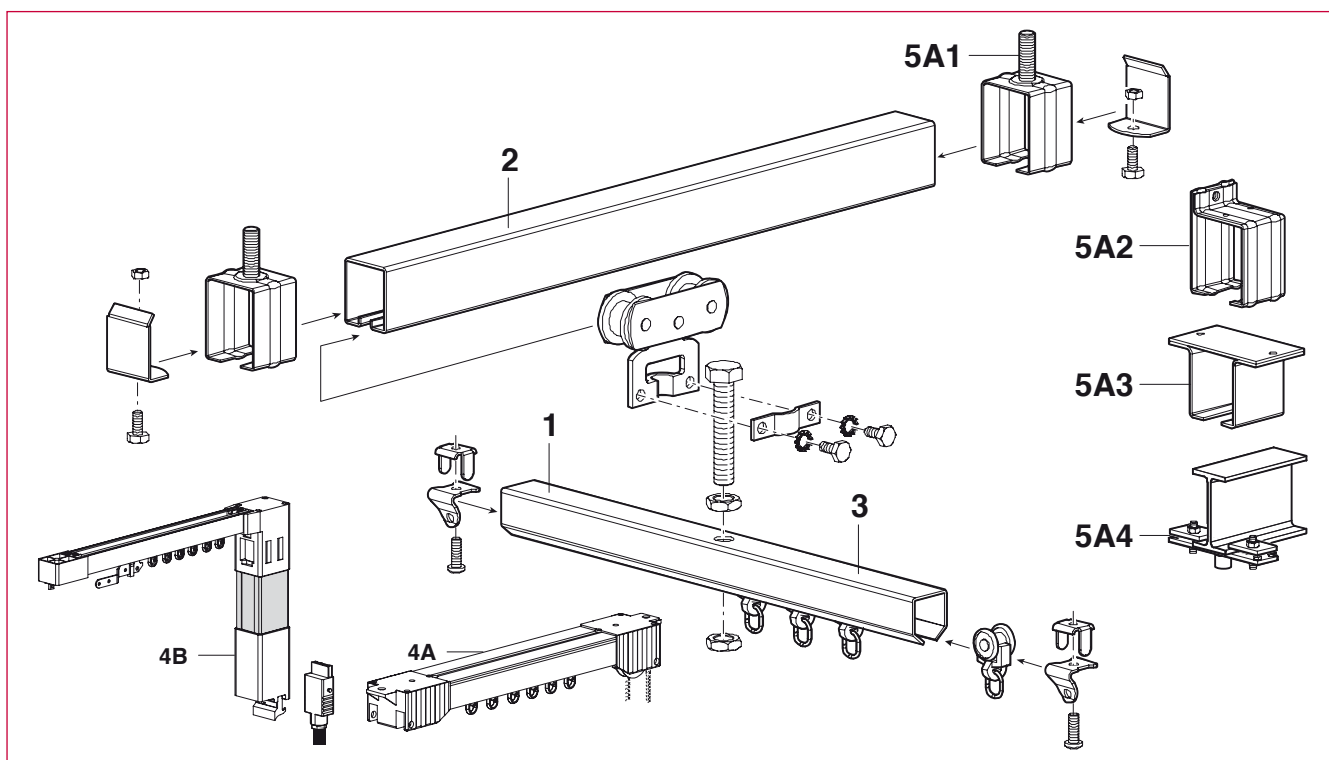


DESCRIPTIF

Rail acier galvanisé ou aluminium pour patiences SHOWTRACK 250 - 350 - 150 épaisseur 1,5 section 27/26 et 36/31 - label qualité
Rails et patiences aluminium haute résistance pour patiences SCENO et ELEKTRO
Longueurs rails 6 m - multiples jusqu'à 30 mètres par manchons de raccordement
Cintrage (sur demande)

- Manœuvre manuelle ou électrique
- Fixation : murale - plafond ou par suspentes
- **Ecrans de projection** : manuel ou électrique - demander notre collection



Rep	Désignation	Rep	Désignation
1	Rails scéniques pour lambrequins et ciels/frise section 27/26 - SHOWTRACK 250	4	Patiences d'avant scène et de fond de scène A - Manœuvre drisse SCENO manuelle B - Manœuvre électrique ELEKTRO plusieurs puissances
2	Rails scéniques de support et guidage pendrillons section 36/31 - avec arrêt - SHOWTRACK 350	5	Supports de fixation A1 - Support enveloppant à tige filetée A2 - Support enveloppant à platine fixation murale A3 - Support enveloppant fixation plafond A4 - Support de fixation sous IPN
3	Rails de pendrillons - SHOWTRACK 150 - avec axe pivotant et mobile sur profondeur de scène - largeur maxi conseillée 170 cm		