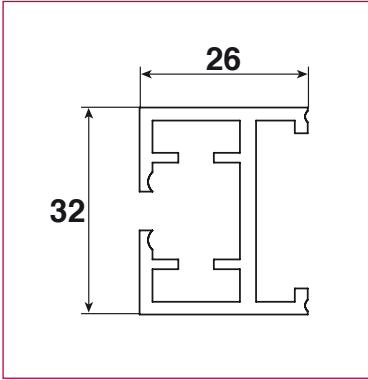
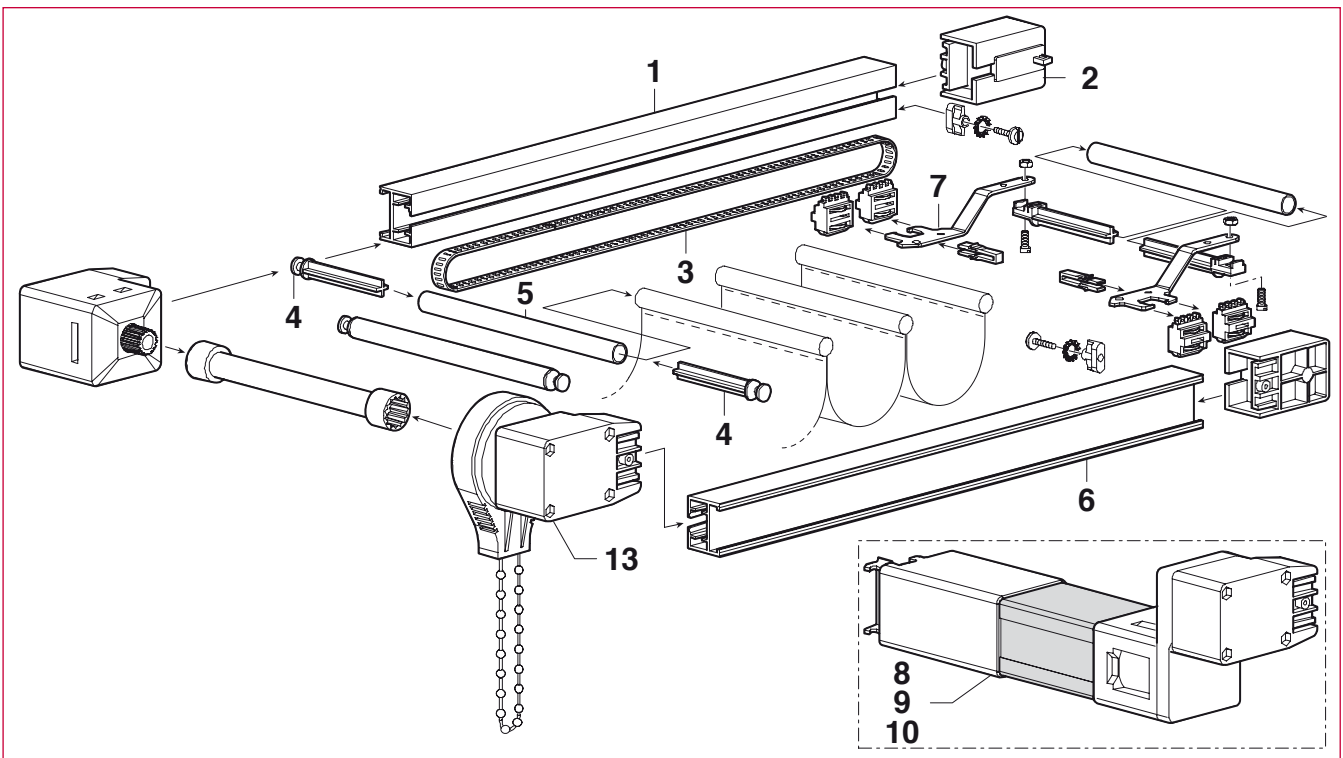


**STORE dit "JARDIN D'HIVER" - MANŒVRE PAR BANDES CRANTÉES DANS COULISSES LATÉRALES**



- DESSCRIPTIF** Rails aluminium laqué blanc - section 26/32 parallèles  
 Courroies crantées grande résistance réalisant manœuvre montée/descente  
 Commandes groupées et infrarouge
- Manœuvre manuelle par cordon perlé ou libre
  - Manœuvre électrique - 45 Watts 2 x 45 Watts ou 60 Watts
  - Embouts télescopiques de tringlettes perpendiculaires de guidage
  - Toutes possibilités de cintrage



Rep	Désignation	Rep	Désignation
1	Rail aluminium section 26/32	7	Entraîneur patte métallique
2	Poulie d'extrémité	8	Motorisation 45 Watts simple
3	Courroie crantée plus raccords	9	Motorisation 45 Watts tandem
4	Embout télescopique	10	Motorisation 60 Watts
5	Tringlette aluminium diamètre 13	11	Boitier de commande groupée
6	Clavette de fixation	12	Télécommande
		13	Kit manoeuvre manuelle - cordon perlé